

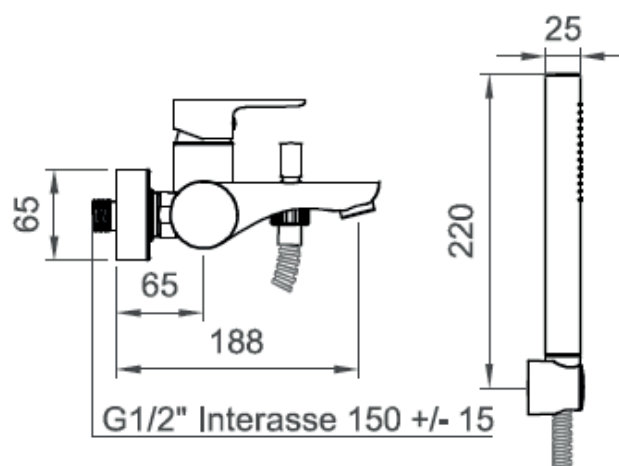
COLLEZIONE / COLLECTION

Ecostyle

IMMAGINE PRODOTTO / PRODUCT IMAGE



DISEGNO TECNICO / TECHNICAL DRAWING



DESCRIZIONE / DESCRIPTION

Tipologia di prodotto / Product type

Miscelatore esterno vasca con dotazione / Exposed bath mixer with shower kit

Cartuccia / Cartridge

A dischi ceramici Ø35mm / Ceramic disc Ø35

Attacchi / Connections

Eccentrici 1/2"G / Eccentric 1/2"G

ARTICOLO / ITEM

BT EST C VA02

INFORMAZIONI/ INFORMATIONS

Materiale / Material

Ottone / Brass

Finitura / Finish

Cromo / Chrome

Imballo e Peso / Packaging and Weight

280x167x145 - 1,9 Kg